

FILFEX

friendly innovation



HIGH-P

MAJOR LINE

F O O D P R O C E S S I N G E Q U I P M E N T



- **Gb** › FULLY PULL-OUT MIXER WITH THREE ARMS
- It** › MESCOLATORE A TRE BRACCI COMPLETAMENTE ASPORTABILE
- De** › MISCHER MIT DREI ARMEN, KOMPLETT HERAUSNEHMBAR
- Fr** › MÉLANGEUR À TROIS BRAS COMPLÈTEMENT AMOVIBLE
- Es** › MEZCLADOR DE TRES BRAZOS TOTALMENTE EXTRAÍBLE



- **Gb** › EASY AND INTUITIVE COOKING, CUTTING/MIXING PARAMETER SETTING
- It** › IMPOSTAZIONE DEI PARAMETRI DI COTTURA E TAGLIO/MESCOLAMENTO FACILE ED INTUITIVA
- De** › EINFACHES UND INTUITIVES EINSTELLEN DER GARPARAMETER UND DER SCHNEIDE- UND MISCHPARAMETER
- Fr** › PROGRAMMATION DES PARAMÈTRES DE CUISSON ET COUPE/BRASSAGE FACILE ET INTUITIVE
- Es** › PROGRAMACIÓN DE LOS PARÁMETROS DE COCCIÓN Y CORTE/MEZCLA FÁCIL E INTUITIVA

- **Gb** › PATENTED CUTTING SYSTEM
- It** › SISTEMA DI TAGLIO BREVETTATO
- De** › PATENTIERTES SCHNEIDESYSTEM
- Fr** › SYSTÈME DE COUPE BREVETÉ
- Es** › SISTEMA DE CORTE PATENTADO



- **Gb** › DYNAMIC VACUUM COOKING TECHNOLOGY
- It** › TECNOLOGIA DI COTTURA SOTTO VUOTO DINAMICO
- De** › GARTECHNOLOGIE MIT DYNAMISCHEM VAKUUMGAREN
- Fr** › TECNOLOGÍA DE COCCIÓN AL VACÍO DINÁMICO
- Es** › TECHNOLOGIE DE CUISSON SOUS VIDE DYNAMIQUE

**VACUUM COOKER
CUOCITORE SOTTOVUOTO
VAKUUMKOCHER
CUISEUR SOUS VIDE
COCEDOR AL VACÍO**



■ **Gb** › The versatility and power of High-P are contained in less than 2m³. Now vacuum cooking is actually possible, thus optimizing the quality of the raw material used, which can be transformed into dressings, sauces, jams, etc. with reduced processing time. The implementation of a vacuum in a traditional cooker allows you to combine two cooking systems in a single appliance, expanding the range of possible applications. High-P can reach temperature values that make it possible to brown and lightly fry ingredients, thus giving the new appliance the function of a bratt pan. Afterwards cooking can be completed with the dynamic and static vacuum.

- No air during cooking;
- Liquid preservation;
- Greater yield of the finished product;
- Dynamic vacuum.

■ **It** › La versatilità e la potenza di High-P sono raccolti in meno di 2 m³. Ora è possibile cuocere in sottovuoto ottimizzando la qualità della materia prima, che può essere trasformata in condimenti, sughi, marmellate, ecc... con tempi di trasformazione ridotti.

L'applicazione del sistema del sottovuoto ad un cuocitore tradizionale consente di unire due sistemi di cottura in una sola macchina, ampliando le possibilità di applicazione. Con High-P si possono raggiungere temperature che permettono di soffriggere e rosolare, utilizzando la nuova macchina come una semplice brasiera e, successivamente, completando la cottura con il sottovuoto dinamico e statico. Vantaggi del sistema sottovuoto:

- Cottura in assenza di aria;
- Conservazione dei liquidi;
- Maggiore resa del prodotto finito;
- Sottovuoto dinamico.

■ **De** › Die Vielseitigkeit und Leistungsstärke des High-P sind auf weniger als 2 m³ konzentriert. Jetzt besteht die Möglichkeit zum Vakuumgaren unter Optimierung der Güte der Zutaten, die in kurzer Zeit zu Würzmitteln, Saucen, Marmeladen usw. verarbeitet werden können. Dank der Kombination des Vakuumsystems mit einem herkömmlichen Kocher können zwei Garsysteme in nur einem einzigen Gerät vereint werden, was die Anwendungsmöglichkeiten erweitert. Mit High-P lassen sich

Temperaturen erzielen, die das Anbraten und Rösten ermöglichen, wodurch das neue Gerät zuerst als einfacher Bräter und anschließend zum Fertiggaren mit dynamischem und statischem Vakuum eingesetzt werden kann. Vorteile des Vakuumsystems:

- Garen ohne Luftzufuhr;
- Erhalt der Flüssigkeiten;
- Höhere Ergiebigkeit des fertigen Produkts;
- Dynamisches Vakuum.

■ **Fr** › La versatilité et la puissance de High-P sont renfermées en moins de 2 m³. Il est désormais possible de cuire sous vide en optimisant la qualité de la matière première qui peut être transformée en condiments, sauces, confitures, etc... avec des temps de transformation réduits. L'application du système du sous vide à un cuiseur traditionnel permet d'unir deux systèmes de cuisson dans une seule machine, en élargissant la possibilité d'application. Avec High-P, on peut atteindre des températures qui permettent de rissoler et de mijoter, en utilisant la nouvelle machine comme une simple sauteuse et par la suite en complétant la

cuisson avec le sous vide dynamique et statique. Les avantages du système sous vide sont:

- Cuisson en absence d'air;
- Conservation des liquides;
- Un meilleur rendement du produit fini;
- Sous vide dynamique.

■ **Es** › La versatilidad y la potencia de High-P se encierran en menos de 2 m³. Ahora se puede cocer al vacío, optimizando la calidad de la materia prima, que se puede transformar en condimentos, salsas, mermeladas, etc... con tiempos reducidos de transformación. La aplicación del sistema al vacío a un cocedor tradicional permite unir dos sistemas de cocción en una única máquina, ampliando las posibilidades de aplicación. Con High-P se pueden alcanzar temperaturas que permiten sofreír y dorar, usando la nueva máquina como una normal sartén y, a continuación, se completa la cocción con el sistema al vacío dinámico y estático. Ventajas del sistema al vacío:

- Cocción en ausencia de aire;
- Conservación de los líquidos;
- Mejor rendimiento del producto acabado;
- Al vacío dinámico.

MOST SUCCESSFUL PRODUCTS OF HIGH-P

Orange marmalade	kg 40	15/20 mins
Peach jam	kg 45	15/20 mins
Apricot jam	kg 45	15/20 mins
Strawberry jam	kg 45	15/20 mins
Wild berry jam	kg 45	15/20 mins
Ice cream fruit bases	kg 45	10/15 mins
Ice cream toppings	kg 45	15 mins
Mirepoix	kg 2	7 mins
Browned meat	kg 15	15 mins
Meat sauce	kg 50	35 mins
Plain tomato	kg 50	20 mins
Vegetable pickles	kg 35	3 hrs
Bruschetta sauce	kg 35	15 mins
Steamed vegetables	kg 35	5/10 mins
Vegetable sauces	kg 45	15 mins

ДИАПАЗОН ПРИМЕНЕНИЯ ВАРОЧНОГО АППАРАТА HIGH-P

Апельсиновый конфитюр	40 кг	15/20 мин
Варенье из персиков	45 кг	15/20 мин
Варенье из абрикосов	45 кг	15/20 мин
Варенье из клубники	45 кг	15/20 мин
Варенье из лесных ягод	45 кг	15/20 мин
Заготовка фруктов для мороженого	45 кг	10/15 мин
Подливка для мороженого	45 кг	15 мин
Соффритто	2 кг	7 мин
Мясо поджаренное	15 кг	15 мин
Мясное рагу	50 кг	35 мин
Томат обыкновенный	50 кг	20 мин
Мостарда овощная	35 кг	3 часа
Соус для брускетты	35 кг	15 мин
Овощи на пару	35 кг	5/10 мин
Овощные соусы	45 кг	15 мин



FEATURES

- AISI 304 stainless steel vessel. AISI 304 stainless steel double wall.
- Vessel with electric tilting device. 25/10 thick AISI 304 stainless steel lid for sous-vide cooking, with ergonomic, heat-resistant handle; balanced by means of a gas spring.
- Sight glass with wiper and low-consumption LED light to control cooking session.
- Loading hopper for adding of ingredients during cooking session.
- Tank vacuum level valve and analog gauge.
- Stainless steel tie-rods for lid closure.
- Free-standing 30-40/10 thick AISI 304 stainless steel frame.
- Fibreglass panels ensure thermal insulation.
- Adjustable AISI 304 stainless steel feet level the machine with the floor; fitted with removable coverings for ease of cleaning.
- Quick access to main functional parts (electronic board, fuses, thermostats, etc.).
- DIN DN50 valve drain motorised tap.

FUNCTIONAL FEATURES

- Steam-jacket heating with temperature control up to 134°C.
- The steam is generated by INCOLOY armoured heating elements controlled by an electronic board with self-activating minimum temperature at 2°C before SETPOINT and 2bar constant pressure valve.
- Discharge valve for discharge of air from the jacket in order to optimise heating.
- Equipped with pressure valve and vacuum safety valve.
- Analog valve and gauge.
- Automatic filling jacket.
- Patented cutting system with toothed wheels and blades up to 600rpm.
- Suction system controlled by a manual vacuum valve and liquid ring vacuum pump.
- Electronic control of the functions by means of an electronic board on the side of the machine.
- Temperature control by means of two probes (product, jacket).
- Liquid ring vacuum pump can be adjusted manually by means of a bypass on the lid. Vacuum setting down to -930mbar.
- Mixer with three arms and Teflon scrapers: clockwise and counter-clockwise rotation, speed (12-60rpm) and time (interval included) can be selected by means of the electronic board on the side of the machine.

CONTROL PANEL

Function

- Main switch.
- Temperature setting.
- Time setting.
- Evaporation time.
- Start / stop cooking time.
- Temperature setting by means of the two temperature probes.
- Tilting system.
- Light to control cooking session through the window on the lid.
- On / off vacuum pump.

SIGNALS

- Acoustic and visual signal for low water level in the jacket.
- Visual signal for heating.
- Time and temperature setting.
- Countdown.

- End-of-cooking-time buzzer.

SAFETY

- Emergency button.
- Jacket safety valve.
- Jacket discharge valve.
- The mixer only works when the lid is closed.
- Safety thermostat to avoid overheating with manual reset.
- A safety lock ensures the vessel can not be tilted when the lid is closed.
- Heating cut-off when the vessel is inclined.
- IPX5 water protection

ХАРАКТЕРИСТИКИ

- Ёмкость из нержавеющей стали AISI 304. Двойная стенка из нержавеющей стали AISI 304.
- Электрическое опрокидывание ёмкости.
- Крышка для обеспечения вакуума из нержавеющей стали AISI 304 (толщиной 25/10), снабжённая эргономической и атермической рукояткой и уравновешенная газовой пружиной.
- Смотровое окно, оснащённое стеклоочистителем и энергосберегающим светоизлучающим диодом, для наблюдения за процессом приготовления.
- Загрузочная воронка для добавок ингредиентов в процессе приготовления.
- Клапан для регулирования уровня вакуума в ёмкости и аналоговый манометр.
- Зажимы из нержавеющей стали для плотного закрытия крышки.
- Самонесущий каркас из нержавеющей стали AISI 304 (толщиной 30-40/10.)
- Термическая изоляция обеспечивается стекловолоконными панелями.
- Регулируемые ножки из нержавеющей стали AISI 304 для выравнивания конструкции относительно пола, снабжённые съёмными чехлами для облегчения проведения работ по санитарной обработке.
- Быстрый доступ к главным функциональным частям (электронная плата, плавкие предохранители, термостаты...)
- Сливной моторизованный кран DIN DN 50.

Функциональные характеристики

- Нагревание при помощи пароводяной рубашки при регулируемой температуре до 134 °C.
- Генерирование пара посредством электронагревателей, защищённых сплавом INCOLOY -800 и контролируемых электронной платой с автоматическим активированием за 2°C до минимальной заданной температуры SETPOINT и датчиком давления, установленным на 2 бар.
- Клапан-вантуз для удаления воздуха из пароводяной рубашки для оптимизации процесса нагревания.
- Контроль давления посредством реле давления, предохранительный клапан вакуума.
- Клапан и манометр аналоговые.

- Автоматическое заполнение пароводяной рубашки.
- Патентованная система резки при помощи зубчатых колёс и ножей до 600 оборотов в минуту.
- Аспирационная система, контролируемая ручным клапаном вакуума и жидкостно-кольцевым вакуумным насосом.
- Электронный контроль функций при помощи электронной платы, установленной на пульте управления машины.
- Два зонда, контролирующие температуру (в приготавливаемой продукции и пароводяной рубашке).
- Вакуум, образованный жидкостно-кольцевым насосом, регулируемый вручную байпасом, установленным на крышке.
- Регулировка вакуума до -930 мбар.
- Устройство перемешивания, оснащённое 3-мя манипуляторами и тефлоновыми скребками: вращение по часовой стрелке и против часовой стрелки, выбор скорости (12-60 оборотов в минуту) и времени (включая паузу) непосредственно на пульте управления при помощи электронной платы.

Пульт управления

Функция

- Главный выключатель.
- Установка температуры.
- Установка времени.
- Время испарения.
- Старт/стоп для процесса приготовления.
- Регулирование температуры с помощью двух температурных зондов.
- Устройство опрокидывания.
- Подсветка для наблюдения за процессом приготовления через смотровое окно на крышке.
- Вкл. / Выкл. жидкостно-кольцевой вакуумный насос.

Символы

- Звуковой и зрительный сигналы, указывающие минимальный уровень воды в пароводяной рубашке.
- Зрительный сигнал, относящийся к процессу нагревания.
- Установка времени и температуры.
- Обратный отсчёт времени.
- Звуковой сигнал по окончании процесса приготовления.

Безопасность

- Аварийная кнопка.
- Предохранительный клапан в пароводяной рубашке.
- Клапан-вантуз в пароводяной рубашке.
- Возможность действующего процесса перемешивания только в случае плотно закрытой крышки.
- Предохранительный термостат для избежания перегрева, ручное возобновление работы механизма.
- Аварийная блокировка опрокидывания при закрытой крышке.
- Отключение обогрева при наклонённой ёмкости.
- IPX 5 — защита от проникновения жидкости.

ELECTRONIC SIMPLICITY

Firex electronic card features:

- is extremely easy to learn and to use;
- grant to set times and temperatures very precise with values from 20°C to 220°C;
- emits an acoustic signal to indicate the end of cooking;
- offers 2 different temperature probes: in the bottom (standard) and in the vessel in contact with the product (optional);
- is standarly prepared to be connected with the PC for the HACCP control;
- provides simple messages to help to identify and correct the most common errors of use;
- grant to set the mixing cutter speeds in clock and anticlockwise and to set the pause time.

ПРОСТОТА ЭЛЕКТРОНИКИ

Характеристики электронной платы Firex:

- предельно проста для понимания и эксплуатации;
- гарантирует предельно точную установку времени приготовления и температуры в диапазоне от 20°C до 140°C;
- издает акустический сигнал по окончании приготовления;
- контролирует 2 различных зонда температур: на днище (стандартная поставка) и в варочной емкости в контакте с продуктом (по заказу) для наиболее деликатного или специального приготовления;
- имеет предустановку для подсоединения к ПК и контролеру HACCP;
- предоставляет понятные сообщения, помогающие определить и исправить наиболее распространенные ошибки в эксплуатации;
- позволяет регулировать скорость ножа-смесителя в двух направлениях и установить время для паузы.



MAIN OPTIONALS AND ACCESSORIES

- Baskett insert
- Mixing device with three arms
- Wheels
- HACCP Controller

ОСНОВНЫЕ И ФАКУЛЬТАТИВНЫЕ КОМПЛЕКТУЮЩИЕ

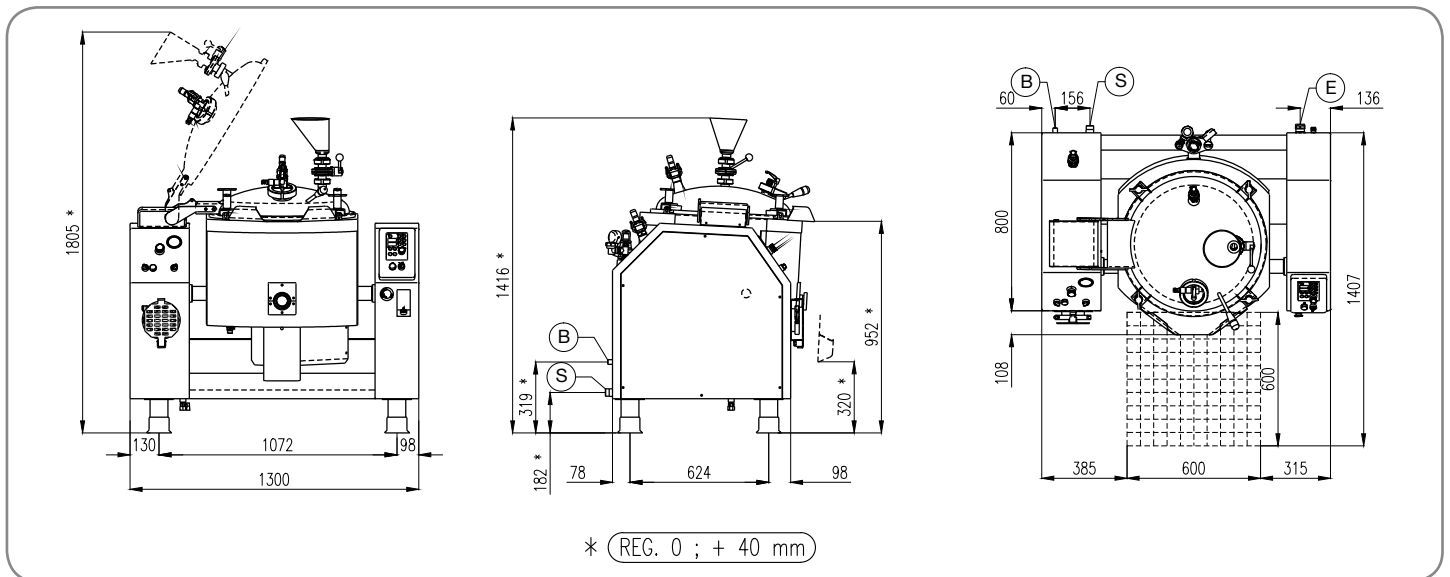
- Корзина
- Устройство перемешивания с 3-мя манипуляторами
- Колёса
- Контролёр HACCP



VACUUM COOKER / ВАКУУМНЫЙ ВАРОЧНЫЙ АППАРАТ

							Cooking Vessel Варочная ёмкость		
Electric Power kW Электрическая мощность кВт	Voltage Volt Электрическое напряжение вольт	Frequency Hz Частота герц	IPX	Vacuum Mbar Вакуум мбар	Mixer speed rpm Скорость перемешивания об/мин	Cutter speed rpm Скорость резки об/мин	Vat diameter Диаметр ёмкости mm	Cooking vessel depth Высота ёмкости mm	External dimensions Габариты mm
18 to 36	3N/PE AC 400V	50/60	5	-930	12-60	600	600	310	1297x907x1400 (hopper incl.) (вкл. воронку)

INSTALLATION / МОНТАЖ



(B) Cold water inlet 1/2"
(В) Ввод холодной воды 1/2"

(S) condensate drain 1"
(С) Выпуск конденсата 1"

(E) Electric connection
(Е) Электрическое соединение



f i r e x . i t

firex[®]
friendly innovation

COMPANY
WITH QUALITY MANAGEMENT
SYSTEM CERTIFIED BY DNV
=ISO 9001:2008=

COMPANY WITH
SAFETY SYSTEM
CERTIFIED BY DNV
=OHSAS 18001=



I dati riportati sono indicativi. L'azienda si riserva di apportare in qualsiasi momento variazioni senza preavviso. / The information herein is indicative and not binding. The company reserves the right to make alterations at any time without notice. / Die vorliegenden Daten sind nicht bindend. Die Firma behält sich vor, jederzeit ohne Vorankündigung Änderungen vorzunehmen. / Les données reportées sont fournies à titre indicatif. Notre firme se réserve le droit d'effectuer des variations à tout moment sans préavis. / Los datos descritos son indicativos. El fabricante se reserva de aportar variaciones en cualquier momento sin previo aviso.

© 2012 - graphics by alidada.it - printed in Italy by grafiche ita!print